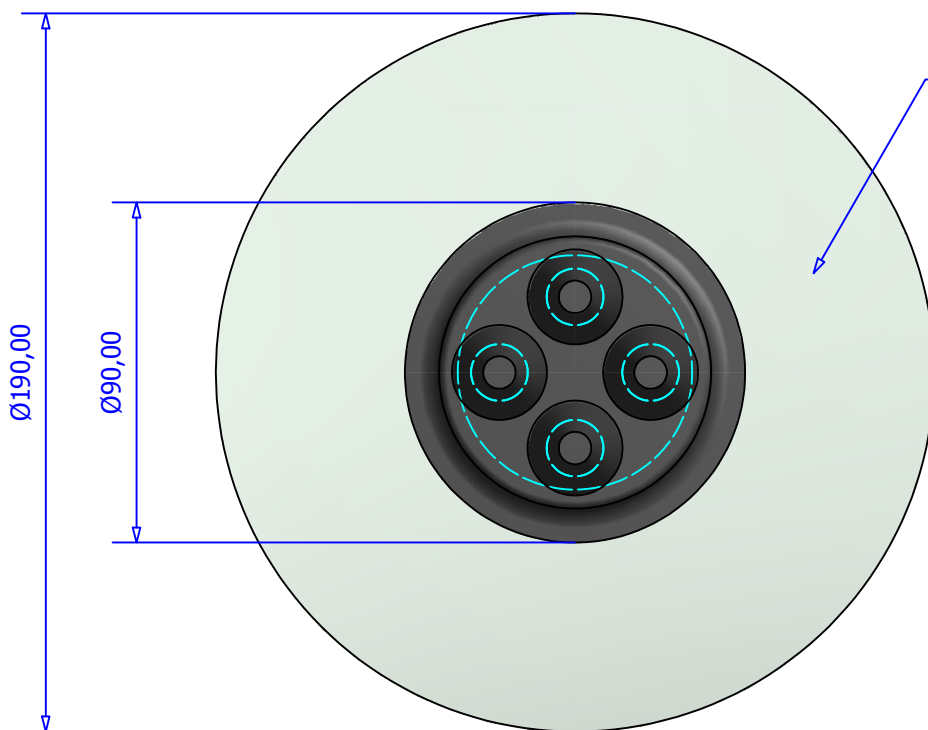
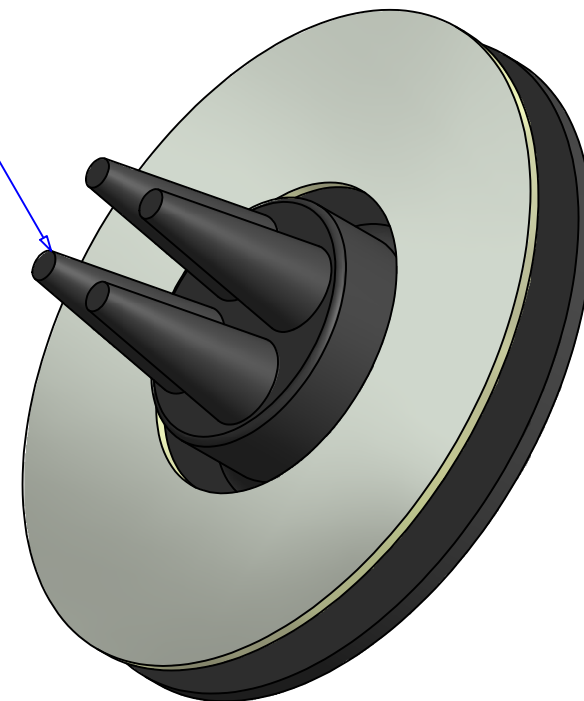


N°1 guarnizione in MTVC66.1/2
Antibenzina Ø190mm
spessore 5 mm con n°4 coni
chiusi da aprire a bisogno,
con passaggio da Ø0,5mm
ad un massimo di Ø15mm



N°1 controflangia in S235JR zincata
Ø190x90mm spessore 3mm
da forare in base alle esigenze

Le tolleranze dei nostri prodotti sono riportate nella specifica MTSP0301 ultima revisione. Tutte le parti filettate sono protette da tappi in plastica salva filetto. Le guarnizioni Antibenzina, da noi fornite, sono della serie MTVC66.1/2® (certificate) salvo diversa richiesta scritta da parte del cliente. I bulloni di fissaggio e le guarnizioni vengono consegnati a parte ed in apposita busta. I passi d'uomo sono identificati con un N° di matricola per garantirne la rintracciabilità. **I nostri prodotti non sono progettati, fabbricati e omologati secondo la direttiva 97/23/CE (direttiva PED - Conformità attrezzature in pressione).**

METALTERMO S.r.l. - ufficiotecnico@metaltermo.com

Revisione : \\ **Motivo :** \\

Progetto : Flangia passaparete Mod. Retrofit

Codice : FPRTF

Disegno n° 0634

Data : 09/05/2017

Materiale : MTVC66.1/2 Antibenzina

Disegnato da : Fabiano Pugolotti

Approvato da : Mauro Cuzzavaglio



**IL PRESENTE DISEGNO E' PROPRIETA' ESCLUSIVA DELLA METALTERMO,
L'USO IMPROPRIO SARA' PERSEGUITO SECONDO I TERMINI DI LEGGE.**