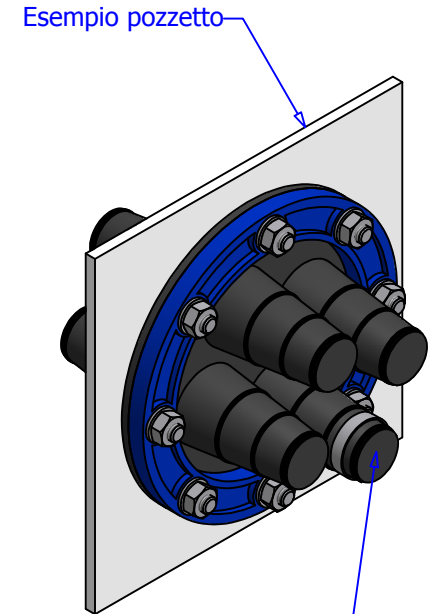
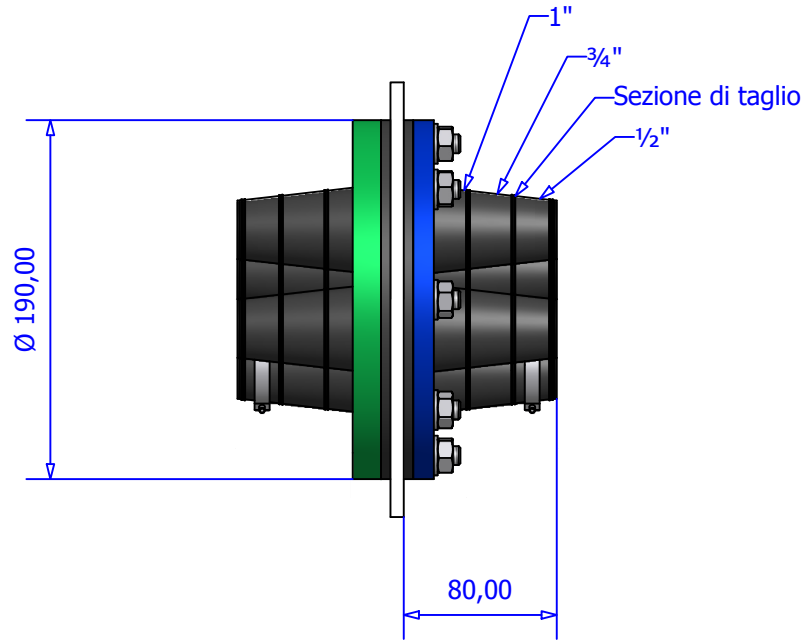
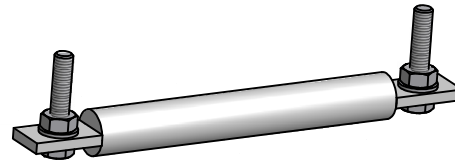


Fascetta stringitubo



Guarnizione chiusa, da aprire in base all'utilizzo

**CONNETTORE PER MESSA A TERRA
IN ACCIAIO INOX AISI 304, CODICE : COMT**
(da utilizzare esclusivamente con la
flangia passaparete modello IOLO)

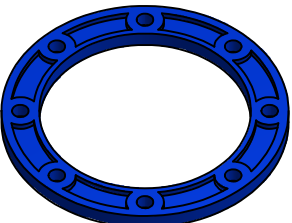
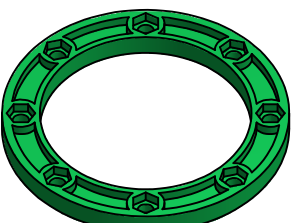
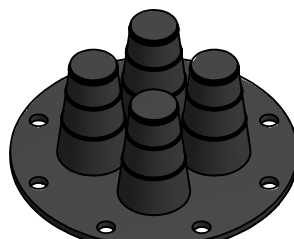



Flangia passaparete a **DOPPIA TENUTA**
con n° 8 bulloni T.E. 8.8 M10x50 zincati,
completi di dado e rondella.

PASSAGGIO UTILE MASSIMO:

- 1"** Øesterno 33mm
- 3/4"** Øesterno 26.5mm
- 1/2"** Øesterno 21mm

Le tolleranze dei nostri prodotti sono riportate nella specifica MTSP0301 ultima revisione. Tutte le parti filettate sono protette da tappi in plastica salva filetto. Le guarnizioni Antibenzina, da noi fornite, sono della serie MTVC66.1/2® (certificate) salvo diversa richiesta scritta da parte del cliente. I bulloni di fissaggio e le guarnizioni vengono consegnati a parte ed in apposita busta. I passi d'uomo sono identificati con un N° di matricola per garantirne la rintracciabilità. **I nostri prodotti non sono progettati, fabbricati e omologati secondo la direttiva 97/23/CE (direttiva PED - Conformità attrezzature in pressione).**

Controflangia interna	Controflangia esterna	Guarniz. serie MTVC66.1/2	Bullone T.E. 8.8 zincato
			

METALTERMO S.r.l. - ufficiotecnico@metaltermo.com	
Revisione : \ \	Motivo : \ \
Progetto :	Flangia passaparete IOLO
Codice :	FPIO
Disegno n°	0174
Data :	03/04/2002
Materiale :	MTVC66.1/2 - NYLON 6
Disegnato da :	Fabiano Pugolotti
Approvato da :	Mauro Cuzzavaglio
<p>IL PRESENTE DISEGNO E' PROPRIETA' ESCLUSIVA DELLA METALTERMO, L'USO IMPROPRIO SARA' PERSEGUITO SECONDO I TERMINI DI LEGGE.</p>	

