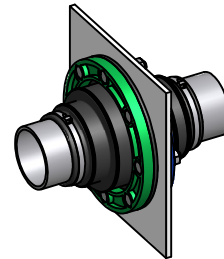
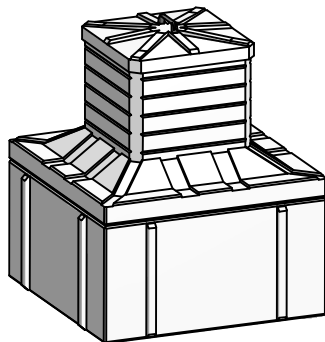
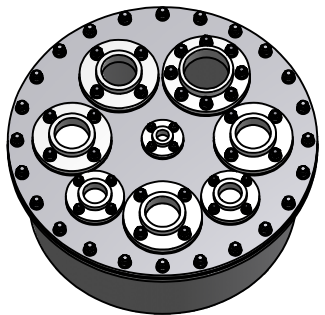


Passo d'uomo

Pozzetto Antispandimento

Flangia Passaparete

METALTERMO S.r.l. - [ufficiotecnico@metaltermo.com](mailto:ufficiotecnico@metaltermo.com)



**Revisione :** \ \ **Motivo :** \ \

**Progetto :** Applicazione Prodotti Metaltermo

**Codice :**

**Disegno n°** 0180

**Data :** 23/11/2009

**Materiale :** S235JR / PAD-SRU-R61

**Disegnato da :** Fabiano Pugolotti

**Approvato da :** Mauro Cuzzavaglio



**IL PRESENTE DISEGNO E' PROPRIETA' ESCLUSIVA DELLA METALTERMO, L'USO IMPROPRIO SARA' PERSEGUITO SECONDO I TERMINI DI LEGGE.**